

Sols stratifiés MEISTER posés selon la technique Multiclic

MULTICLIC®

Les outils et équipements suivants sont nécessaires pour poser les sols stratifiés MEISTER à système d'assemblage Multiclic :

Marteau, scie sauteuse ou scie électrique, éventuellement perceuse, mètre pliant, crayon, cales (cales d'espacement), tire-lame, cornière ou équerre, cale à frapper MEISTER, éventuellement feuille PE (0,2 millimètre). Pour les sols qui ne sont pas déjà équipés d'une sous-couche phonique à leur sortie d'usine, vous pouvez les isoler avec la feuille de mousse MEISTER, MEISTER Silence 15 DB, MEISTER Silence 20, MEISTER Silence 25 DB ou MEISTER Twin Control (aucune feuille pare-vapeur PE supplémentaire de 0,2 mm n'est nécessaire avec la mise en œuvre de MEISTER Silence 25 DB, MEISTER Silence 15 DB ou MEISTER Twin Control).

Étape 1

Commencez la pose de la première lame dans le coin gauche de la pièce, côté languette face au mur. Coupez les languettes du côté court et du côté long de cette première lame de la première rangée, puis uniquement la languette du côté long des lames suivantes (Fig. E). Utilisez les cales d'espacement pour respecter l'écart minimum requis de 10 millimètres ou 1,5 mm par mètre courant au pourtour des murs.

Étape 2

En vous aidant de la cale de frappe et d'un marteau, insérez le côté court de la lame suivante dans la lame 1. Poursuivez ainsi avec les autres lames de cette rangée sur toute la largeur de la pièce. Si vous n'avez pas assez de place pour travailler avec la cale de frappe et le marteau, vous pouvez encliqueter les chants en recourant à l'outil de dernière lame.

Étape 3

Veillez au bon alignement des lames de cette première rangée (Fig. A). Coupez la première lame de la seconde rangée à une longueur d'environ 80 centimètres. Vous devrez ensuite insérer la languette longitudinale de cette lame dans la rainure de la lame de la rangée précédente (Fig. B, ①).

Étape 4

Exercez alors un léger mouvement vertical pour que la lame de la seconde rangée s'emboîte bien dans celle de la rangée précédente (Fig. B, ②).

Étape 5

Emboîtez le chant longitudinal de la lame entière suivante de cette seconde rangée dans la rainure de la lame précédente. Veillez à obtenir un joint longitudinal parfaitement hermétique. Lorsque cette opération est terminée (Fig. C, ① et ②) et que la lame est posée bien plane sur le support, emboîtez alors les côtés courts par de légers coups de marteau en vous aidant de la cale de frappe (Fig. C, ③).

Étape 6

Procédez de la même manière pour poser les autres rangées sur toute la surface de la pièce. Vous commencez toujours par insérer la languette du côté longitudinal dans la rainure, puis vous emboîtez ensuite les côtés courts des lames. Veillez à toujours obtenir un intervalle minimum de 40 centimètres entre les jonctions de lames de la rangée voisine. Vous obtiendrez ainsi une meilleure stabilité de l'ensemble (Fig. D).

Étape 7

Les lames de la dernière rangée doivent être coupées de manière à respecter l'écart minimum requis de 10 millimètres au mur. Pour ajuster la dernière rangée, utilisez un morceau de lame qui vous permettra de repérer la largeur de lame restante (observez toujours l'écart minimum au mur de 10 millimètres ou 1,5 mm par mètre courant). Lorsque vous avez posé le dernier élément, vous pouvez marcher immédiatement sur votre sol et commencer de fixer les plinthes.

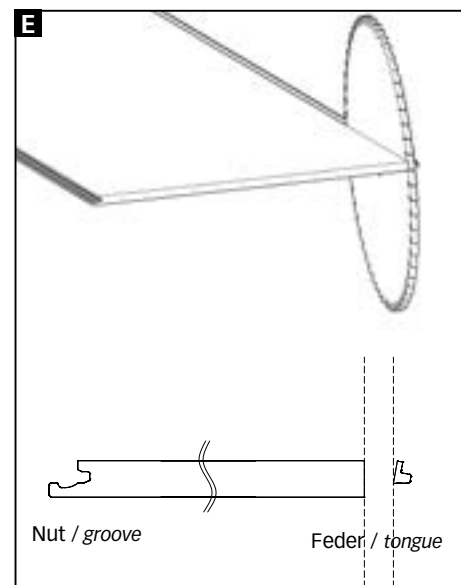
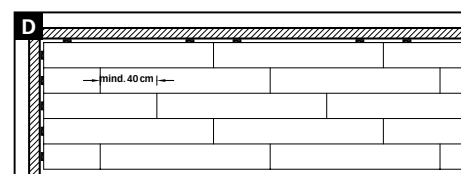
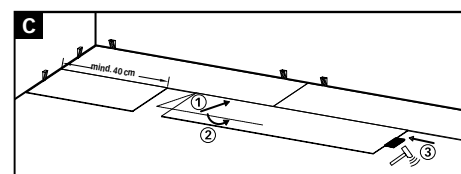
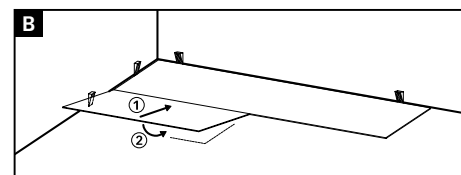
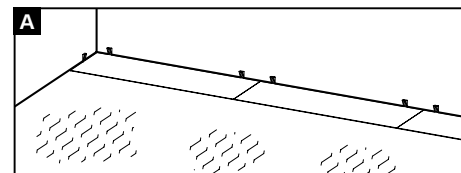
Étape 8

Retirez pour finir toutes les cales le long des murs.

Pour dissimuler les joints de dilatation sur le pourtour, utilisez les plinthes galbées ou les plinthes à clipper MEISTER, au décor de couleur assortie (voir page 30). Veuillez éviter le contact des baguettes avec tous produits à base de silicone.

Pour le **démontage**, rabattez toute la rangée de lames vers le haut en la faisant roter hors du profil longitudinal.

Vous pouvez alors déboîter les lames aux extrémités. Ainsi, le mécanisme de verrouillage reste intact et les lames peuvent être réutilisées.



- ① insérer la languette du côté longitudinal
- ② emboîter l'ensemble
- ③ emboîter les côtés courts